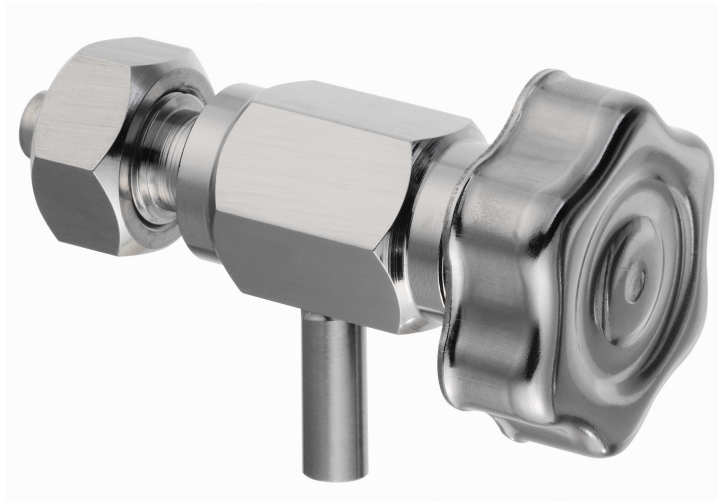




mod. 390

Rubinetto assaggiavino

Con attacco filettato a saldare snodato tipo nipplo e tenuta in teflon
A richiesta con manicotto a saldare.



Mod.	Materiale	Peso Kg Weight Kg
390	304L	0,21
390/B	316L	0,21

