

TUBAZIONE IN USCITA DAL LOCALE COMPRESSORI

Tubazione aria arrivo da compressore 8 Bar (Fornitura Valcimoliana)

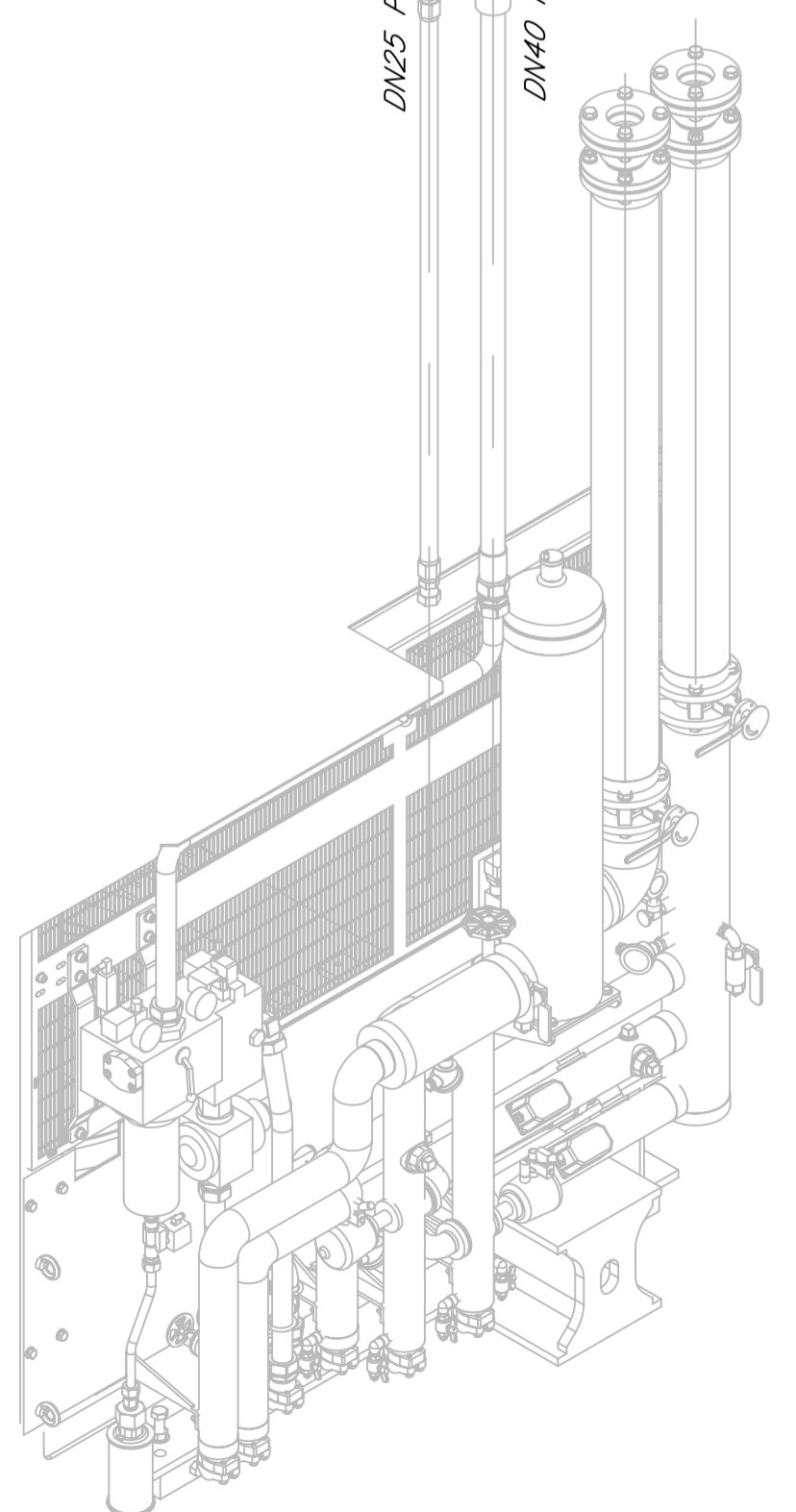
Serbatoio aria compressa 10 Bar (Fornitura Atlas Copco)
Possibile alimentazione aria di recupero da soffiatrice solo con pressione superiore a 10,5 Bar

Serbatoio aria compressa 8 Bar (Fornitura Valcimoliana)

Serbatoio aria compressa 40 Bar (Fornitura Atlas Copco)

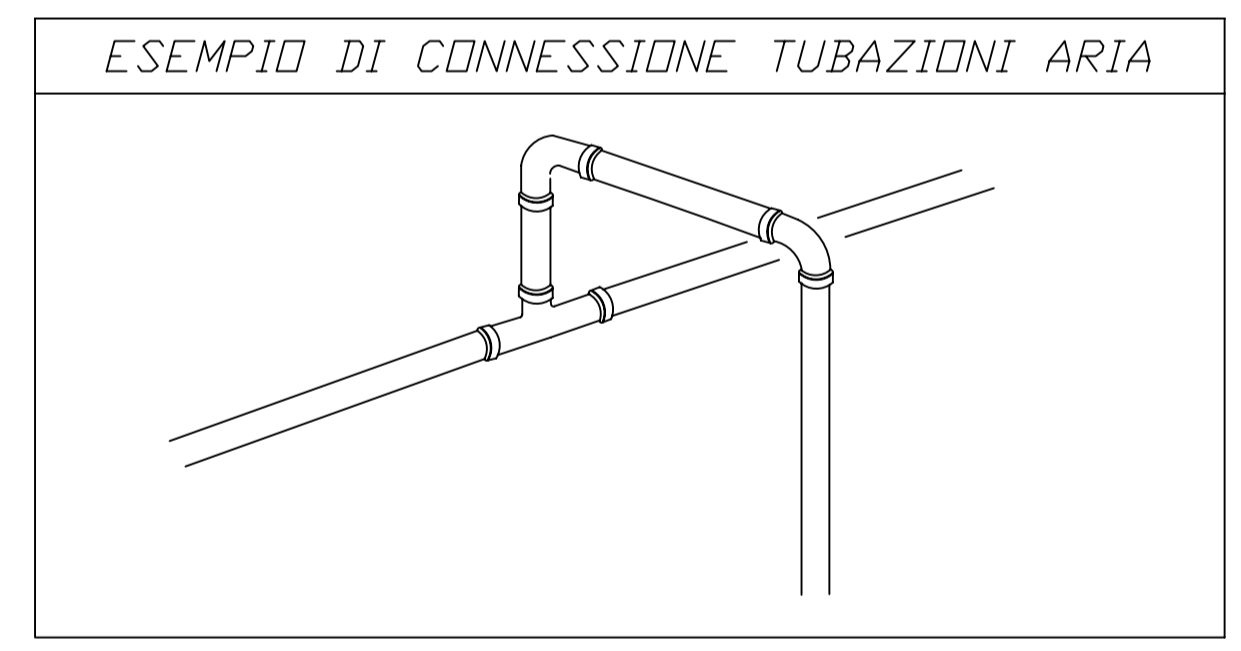
Controflangia a saldare DN25 PN16
Fornitura SIPA.
Connessione H=3560

Controflangia a saldare DN40 PN40.
Fornitura SIPA.
Connessione H=3560



MATERIALE IN ACCIAIO INOX AISI 304
TUBO ELETTROSALDATO SATINATO INTERNO, LUCIDATO ESTERNO
PRESSIONE PN 50
INTERCETTAZIONI VALVOLE A SFERA
CONNESSIONI FILETTATE UNI / GAS

POS.	DISTRIBUZIONE ARIA COMPRESSA 40 BAR LINEA PET		
01	USCITA SERBATOIO COMPRESSORE	40 BAR-DN50 PN40	1300 NM3/H
02	ALIMENTAZIONE SOFFIATRICE	40 BAR-DN40 PN40	1000 NM3/H
03	RECUPERO ARAI DA SOFFIATRICE	8/13 BAR-DN25 PN16	200/440 NM3/H
04	ALIMENTAZIONE SERBATOIO B.P.	8/13 BAR-DN25 PN16	200/440 NM3/H



La parte finale delle tubazioni e le connessioni dovranno essere completate dopo l'installazione delle macchine.

Questo disegno è a scopo indicativo, per una visione più chiara dei lavori da approntare.
Dovrà essere reso esecutivo dal Vs. fornitore.

Engineering & Automation
for bottling plants

CUSTOMER
SKETCH ARIA SOFFIATRICE

DESCRIPTION

DRAFTSMAN Melegari E.	DATE 24/07/2007	N. DRAWING XXXXX	N. REV	CODE	N. ORDER
SCALE 1/75	SIZE A1	<small>IN TERMINI DI LEGGE QUESTO DISEGNO NON PUO' ESSERE USATO O RIPRODOTTO SENZA LA NOSTRA AUTORIZZAZIONE BY LAW THIS DRAWING MAY NOT BE USED OR REPRODUCED WITHOUT OUR AUTHORIZATION</small>			

EUROPOOL s.p.a. VIA G.FERRARIS 13 43036 FIDENZA (PR) ITALY TEL. +39-0524-588616 FAX. +39-0524-520125 E-MAIL: europool@europool.it