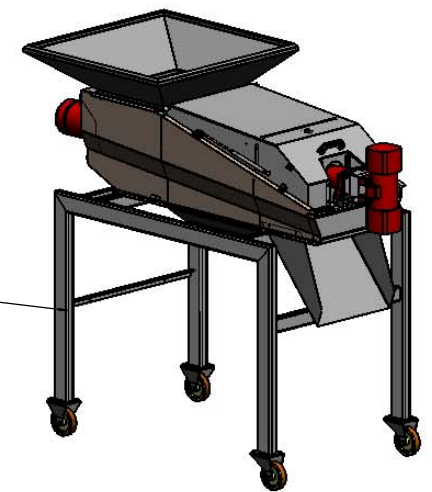


Underframe 916.5.0093



Armbruster kalterei-technologie Zu den Walhenwiesen 1-3 74363 Göggingen-Frauenstamm Tel.: 07135/9506-0 Fax: 07135/9506-16		Allgemein- toleranz DIN 2768-m	Maßstab 1:15	Gewicht
2006	Datum	Name	ROTOVIB	
Bearb.	25.01.2008	ha		
Gepr.				
Norm				
Armbruster kalterei-technologie SolidWorks		601.2.0019		Blatt 3
Zust.	Änderung	Datum	Name	Stand 26.01.2008